

Introductie



Larnitech
s m a r t h o m e s y s t e e m



Kleine introductie:

Theo Derks
Larnitech Nederland BV

Verantwoordelijk voor import en
distributie voor België en Nederland

- Larnitech GmbH is gevestigd in Fröndenberg (achter Dortmund)
- Ontwikkelaar en fabrikant van een compleet domotica-systeem voor woningen en kantoorpanden, hotels, restaurants e.d.
- De 'missie' van Larnitech is om een zeer uitgebreid domotica-systeem te combineren met een zo simpel mogelijke installatie: veel van de gebruikte apparaten zijn ècht Plug & Play

Larnitech Nederland BV

Gevestigd in Wijchen (bij Nijmegen)





Larnitech Nederland BV

iRidi

www.iRidi.nl









Het Larnitech Smart Home Systeem is een *bedraad* systeem, en daarom bedoeld voor elektrotechnische installateurs en system-integrators (in principe niet voor eindgebruikers/consumumenten)

Enkele referentieprojecten:

Appartementencomplex
Cambridge (Malta)



Enkele referentieprojecten:

Ritz Carlton – Astana
(Kazahstan)



Enkele referentieprojecten (in Nederland):

- Nieuwbouwwoning in Almere
- Verbouwing van bestaande woning (vervanging draadloos systeem)
- Verbouwing woning in Zaltbommel
- Migrantencomplex met 50 appartementen
- Mondhygiëne praktijk in Wijchen
- Nieuwbouwwoning in Oss
- Nieuwbouwwoning in Noord-Brabant



De techniek.

- Het gebruikte protocol is **CAN-bus**:
 - Gebruikt in o.a. auto's, vliegtuigen, bussen, tractors, maar ook in drone's
 - Larnitech gebruikt een snelheid van 64kb/s
 - Op 1 lijn kunnen maximaal 20 apparaten
 - Maximaal 1000 apparaten in 1 systeem
 - Gedistribueerde logica



Waarom CAN-bus (Controller Area Network)?

- Gezamenlijk ontwikkeld door Bosch en Intel
- Zeer stabiel
- Veilig
- Snel

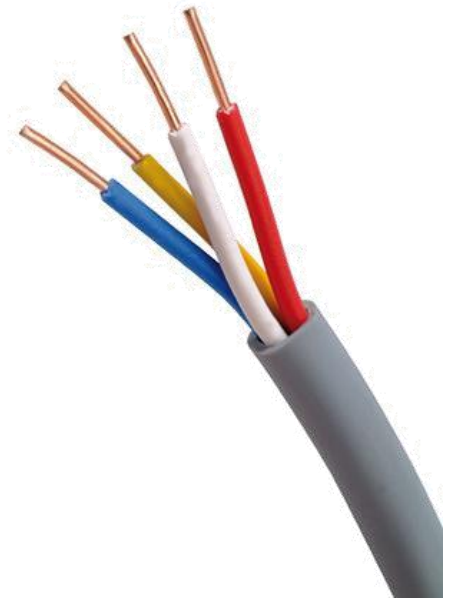
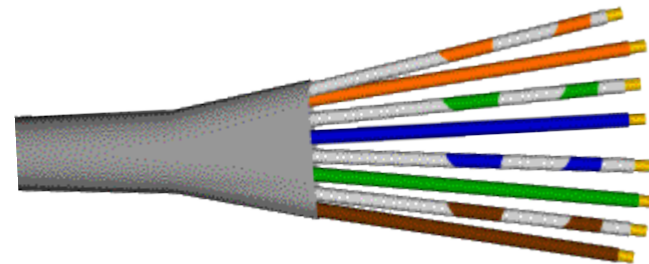


Waarom CAN-bus (Controller Area Network)?



Gebruikte bekabeling binnen Larnitech Smart Home Systeem

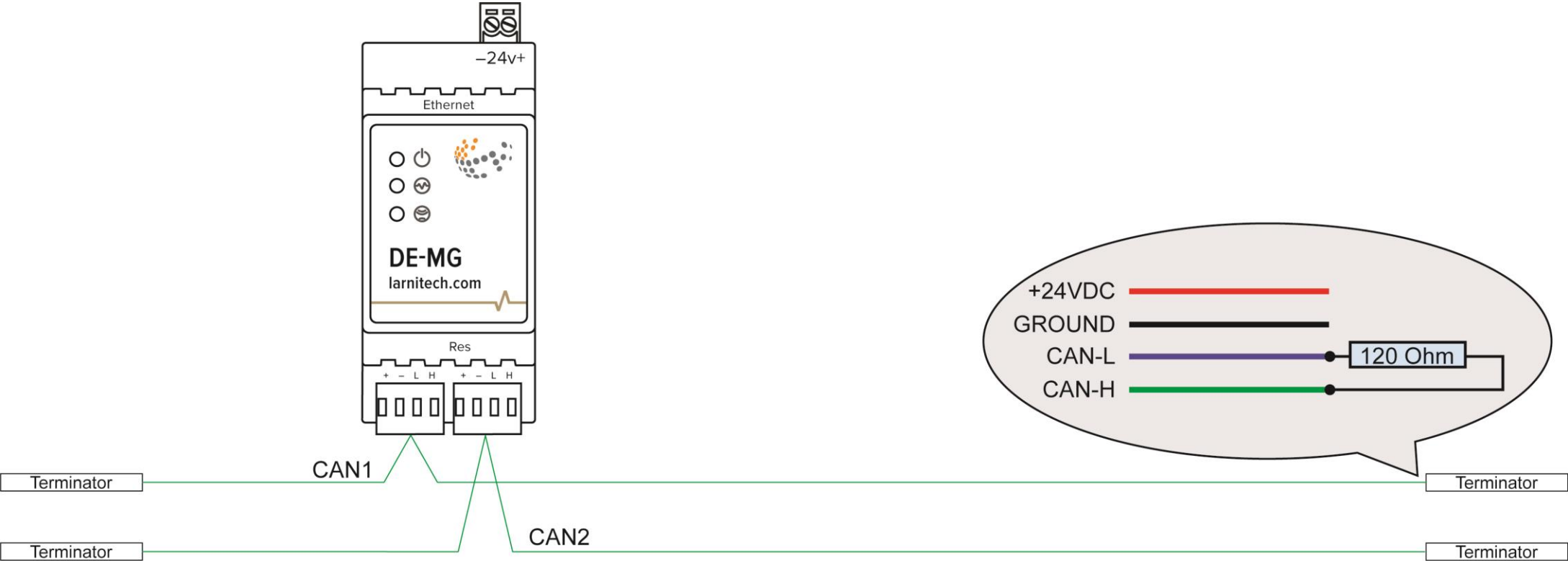
- Je mag UTP, FTP of 4x0.8 kabel gebruiken
- Lengte van een CAN-lijn is maximaal 100 meter
- Begin en eind van de CAN-lijn zijn afgesloten met een 120Ohm weerstand
- Geen ster-, ring- of andere structuren: alles zit op 1 lijn
- Snel



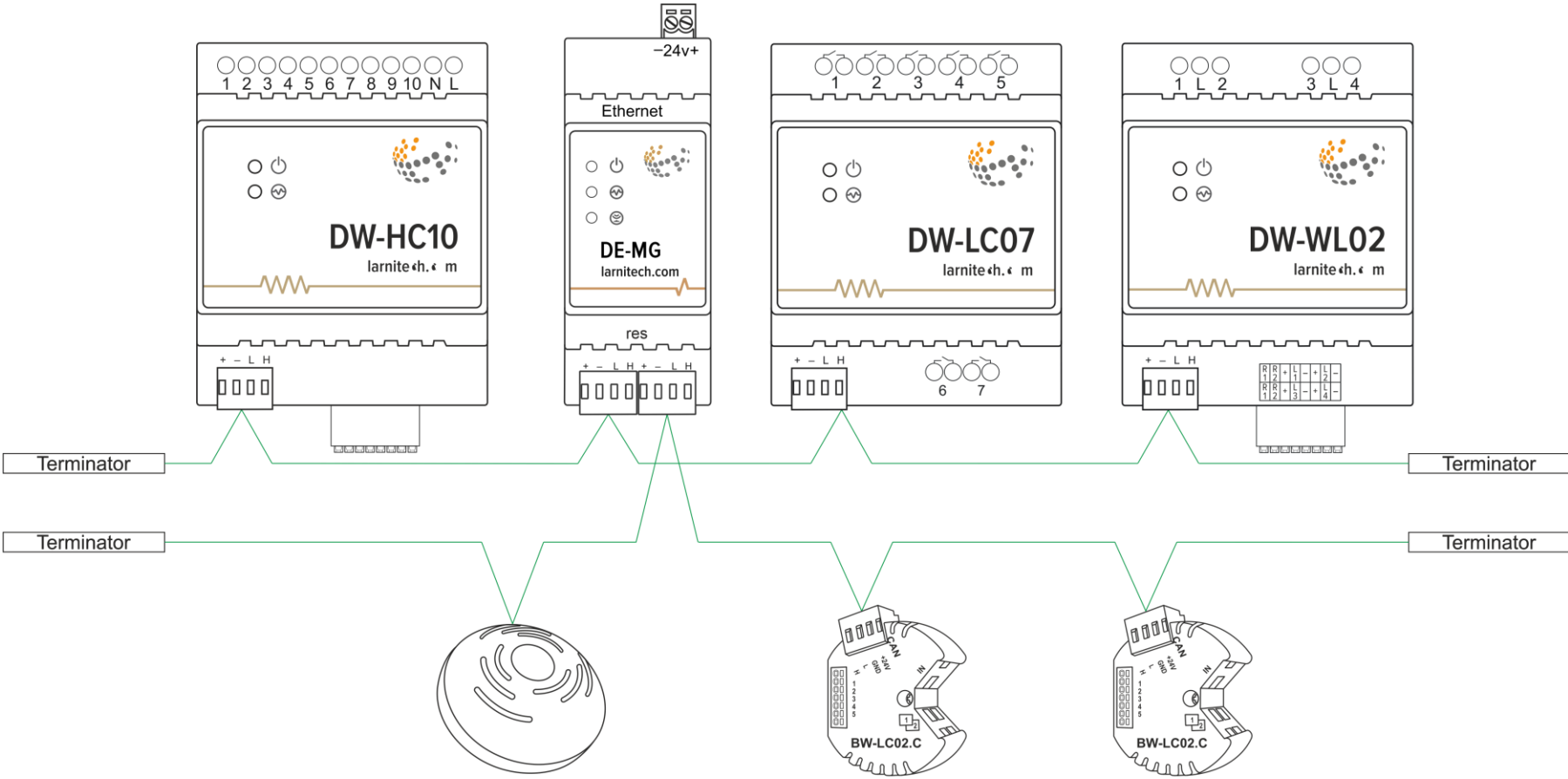
Netwerktopologie



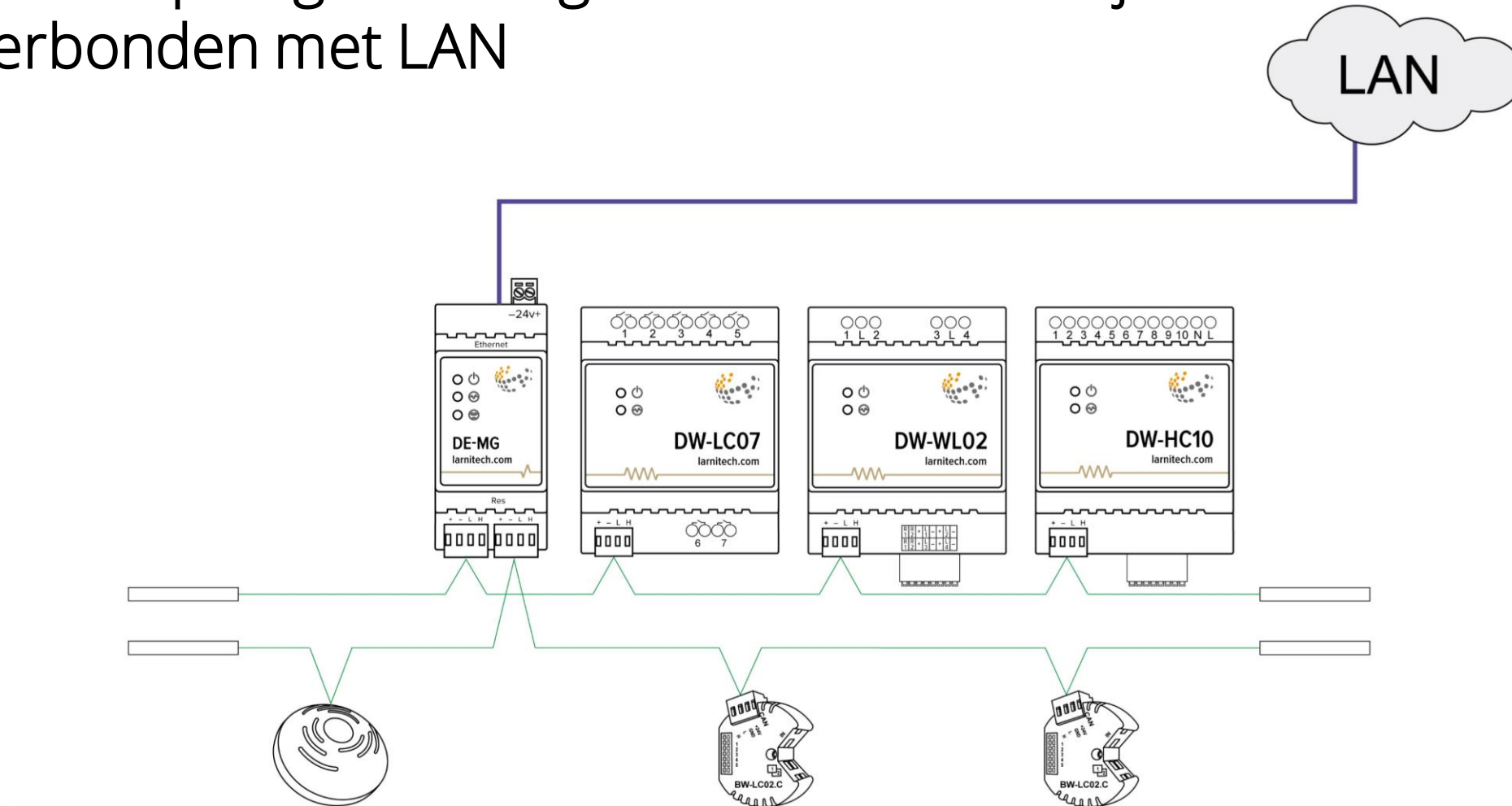
Netwerk topologie (met de Larnitech server – de Main Gateway)



Netwerk topologie met 2 gebruikte CAN-bus lijnen



Netwerk topologie met 2 gebruikte CAN-bus lijnen → verbonden met LAN

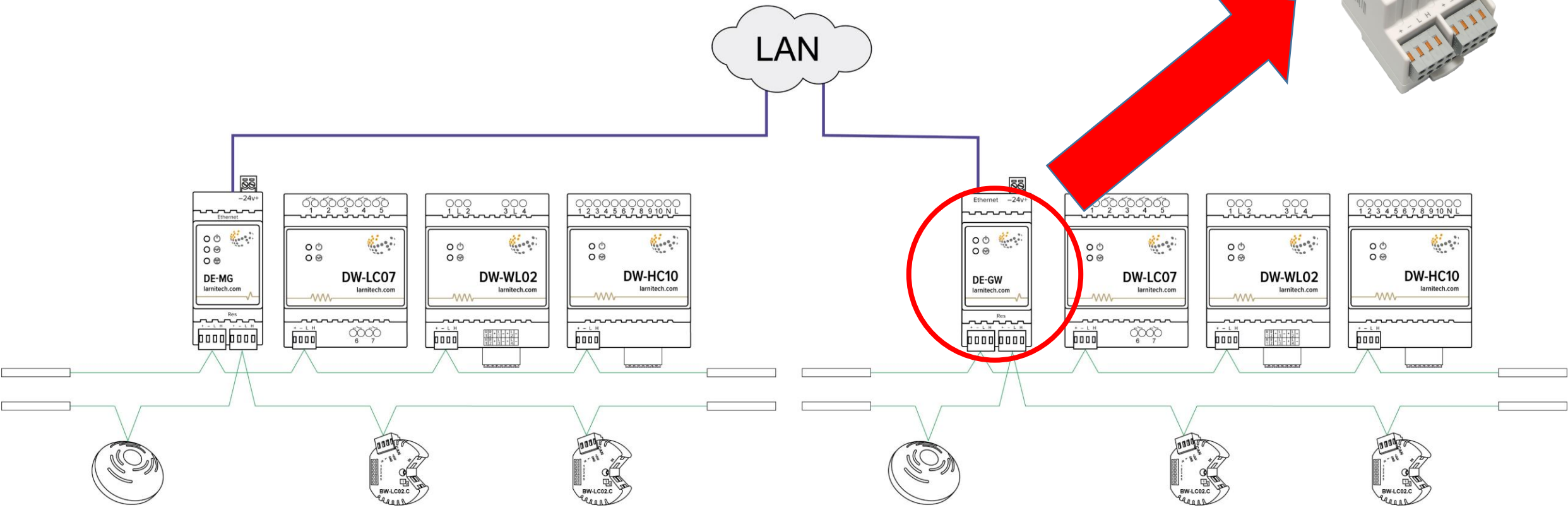


Netwerk topologie

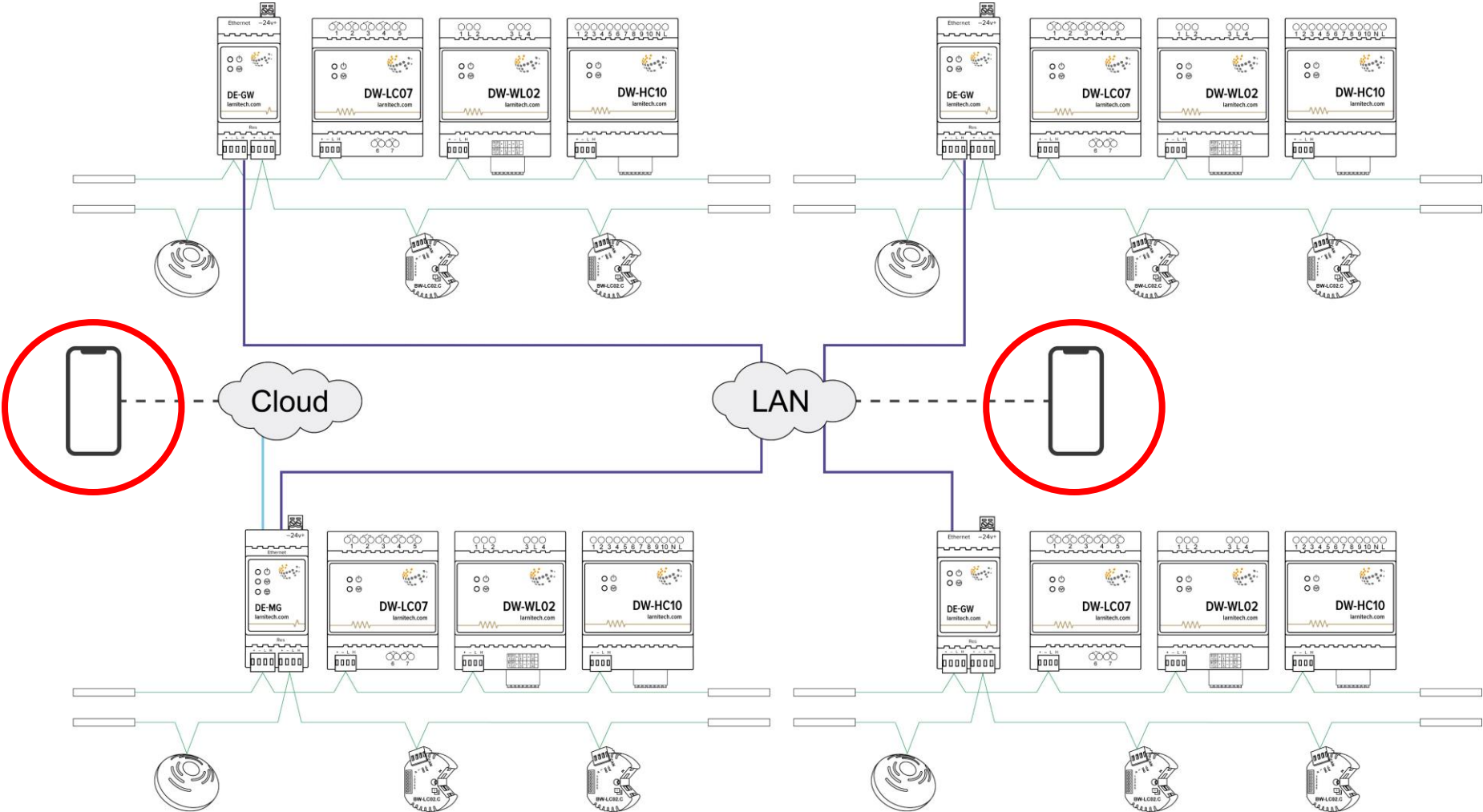
Via IP kun je een backbone creëren via de DE-GW
(Gateway of CAN-bus switch):



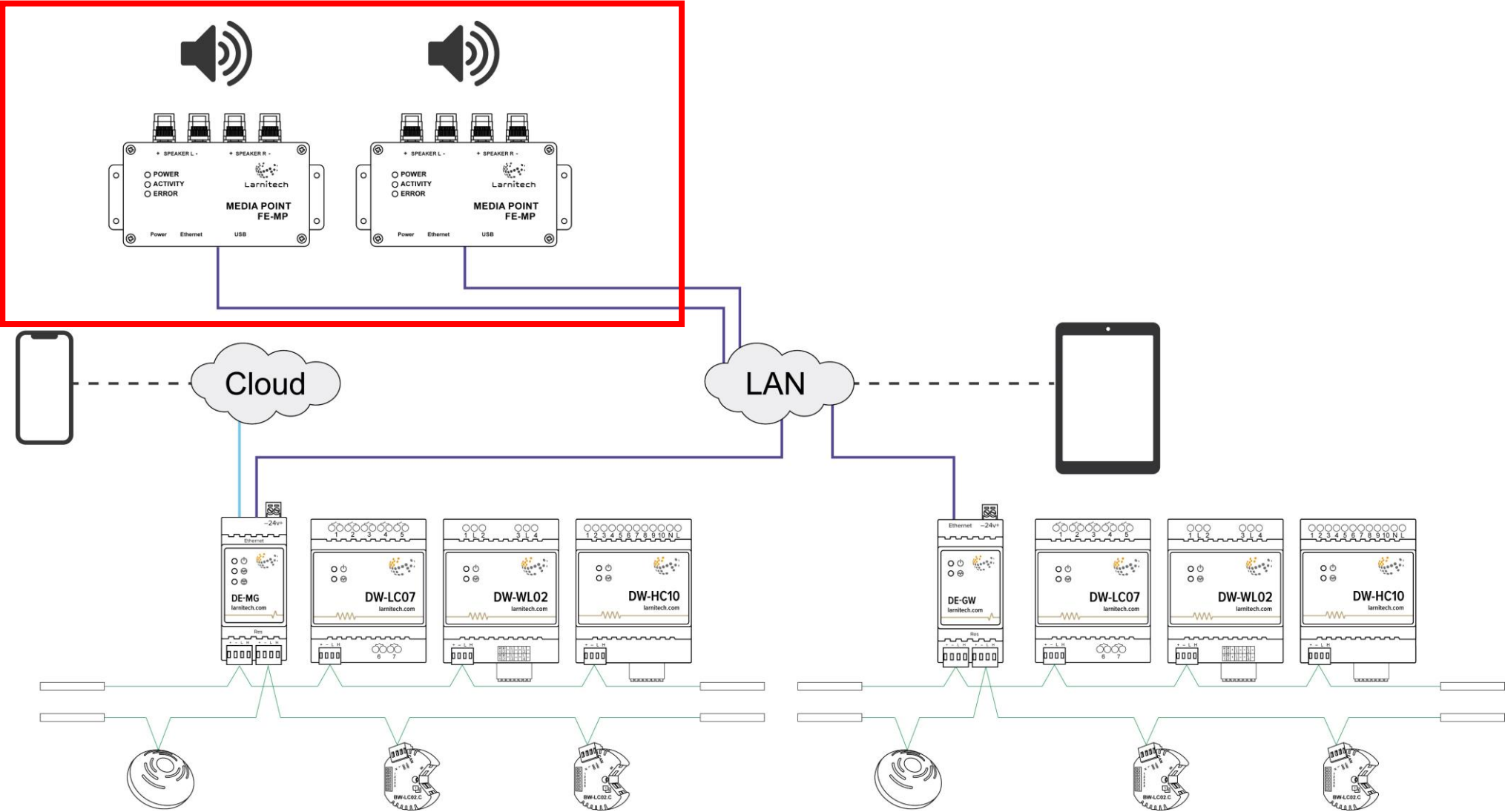
Netwerk topologie met IP-backbone



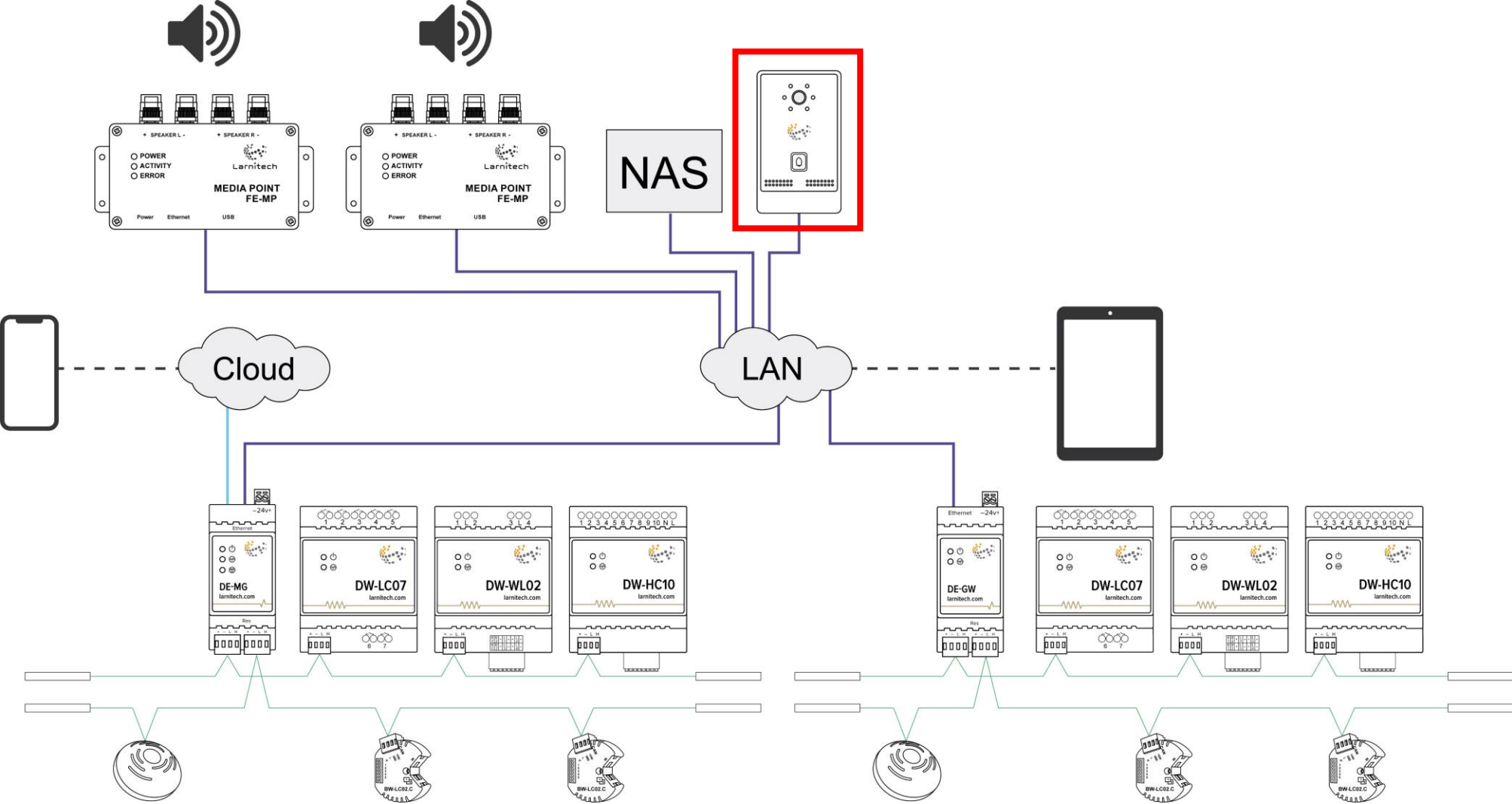
Netwerk topologie met Larnitech app



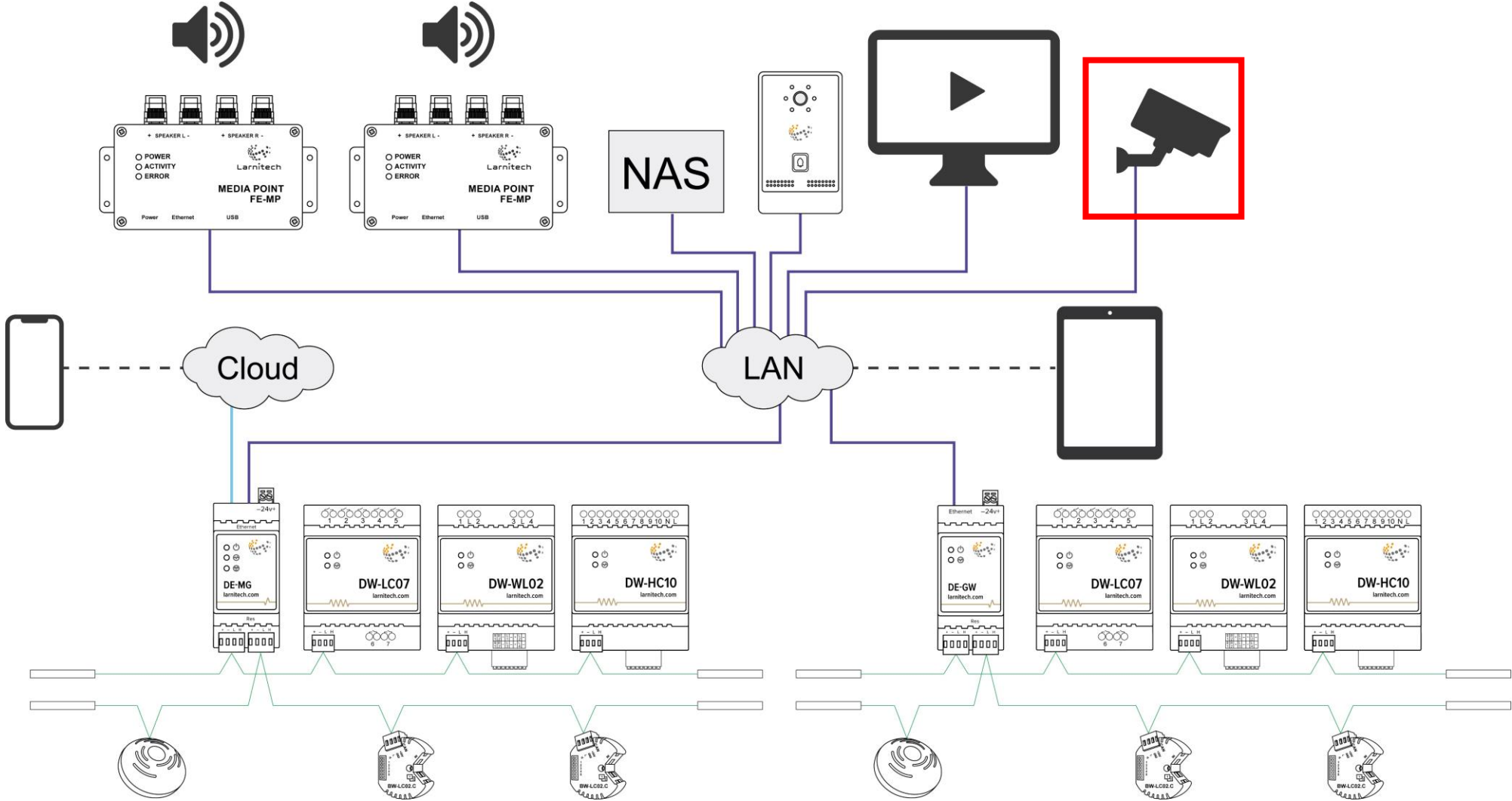
Netwerk topologie – met Larnitech multiroom systeem



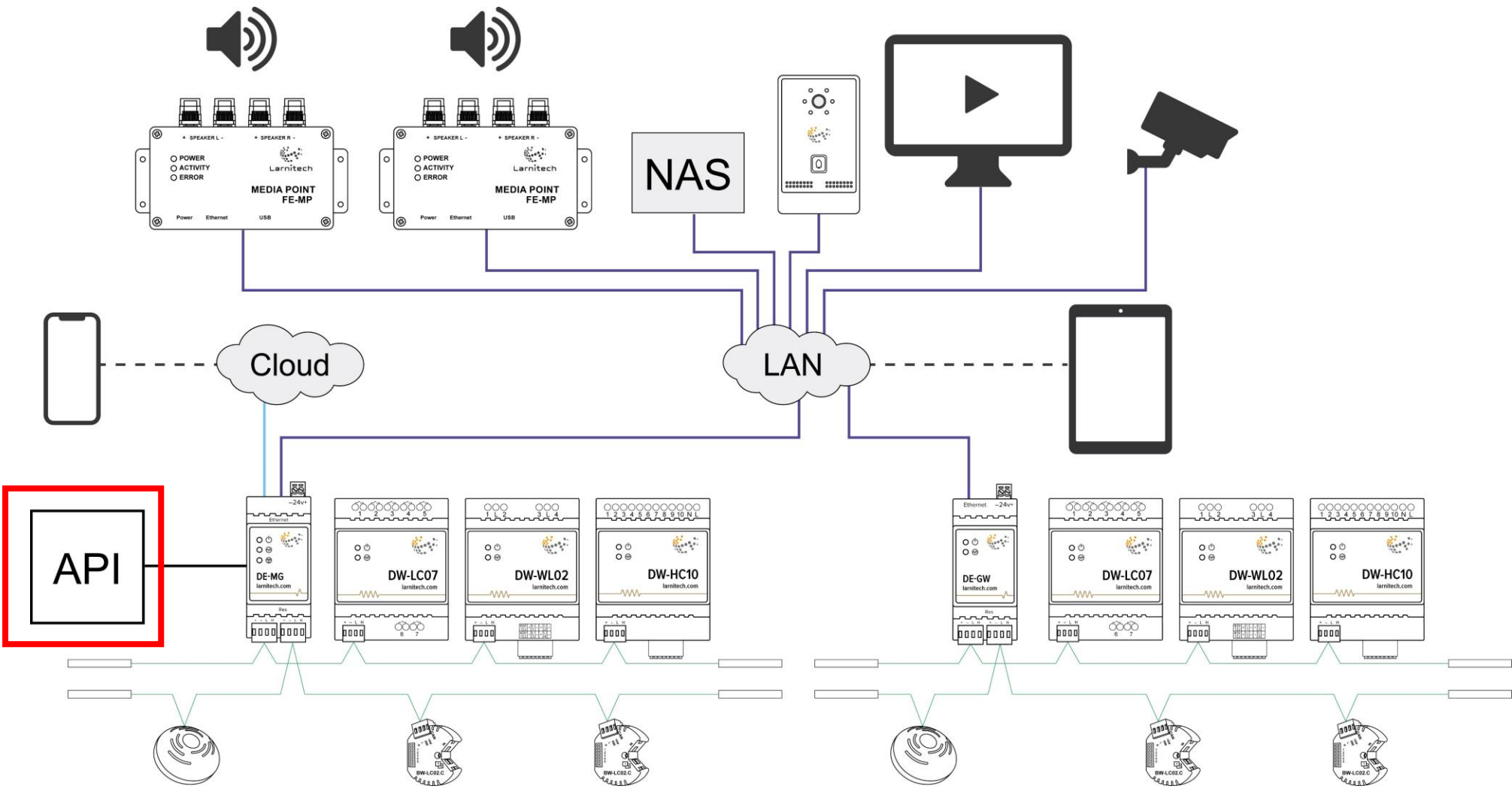
Netwerk topologie – met de Larnitech intercom



Netwerk topologie – IP-camera's



Netwerk topologie – voorzien van API



Functionaliteit



Larnitech is een **bedraad** systeem, bedoeld voor installatie door elektrotechnische installateurs in nieuwe woningen en bedrijfspanden



Larnitech is ècht Plug en Play



Zeer compleet aanbod



Zeer compleet aanbod



somfy®

Luxaflex®

Zeer compleet aanbod - stembesturing



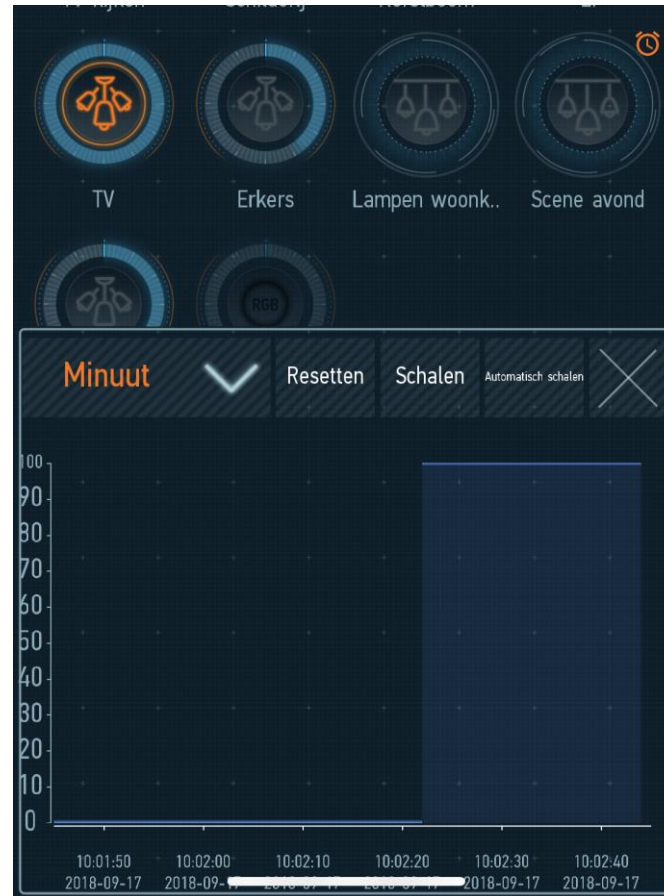
Alle stembesturingen zijn gratis!



Unieke functie: van alle bestuurde functionaliteiten (lampen, RGB LED-strips, kleppen) is te zien wanneer deze gebruikt zijn.



Unieke functie: van alle bestuurde functionaliteiten (lampen, RGB LED-strips, kleppen) is te zien wanneer deze gebruikt zijn:



Automatische backup van de gehele configuratie (in de Cloud)



Automatische backup van de gehele configuratie (in de Cloud)

Backup & Restore

Backup & Restore

Alle backups automatisch met de cloud synchroniseren

Dagelijks Wekelijks Maandelijks Handmatig

Commentaar	Datum	Lokaal	Cloud	Actie
20180917070024.tar.gz	2018-09-17 07:00:24	492.06 KB	Opgeslagen	<input type="button" value="Verwijderen"/> <input type="button" value="Restore"/> <input type="button" value="Synchroniseren"/>
20180916070020.tar.gz	2018-09-16 07:00:20	494.64 KB	Opgeslagen	<input type="button" value="Verwijderen"/> <input type="button" value="Restore"/> <input type="button" value="Synchroniseren"/>
20180915070009.tar.gz	2018-09-15 07:00:09	494.57 KB	Opgeslagen	<input type="button" value="Verwijderen"/> <input type="button" value="Restore"/> <input type="button" value="Synchroniseren"/>
20180914070017.tar.gz	2018-09-14 07:00:17	493.69 KB	Opgeslagen	<input type="button" value="Verwijderen"/> <input type="button" value="Restore"/> <input type="button" value="Synchroniseren"/>
20180913070018.tar.gz	2018-09-13 07:00:18	493.57 KB	Opgeslagen	<input type="button" value="Verwijderen"/> <input type="button" value="Restore"/> <input type="button" value="Synchroniseren"/>
20180912070014.tar.gz	2018-09-12 07:00:14	494.56 KB	Opgeslagen	<input type="button" value="Verwijderen"/> <input type="button" value="Restore"/> <input type="button" value="Synchroniseren"/>
20180911070021.tar.gz	2018-09-11 07:00:21	498.32 KB	Opgeslagen	<input type="button" value="Verwijderen"/> <input type="button" value="Restore"/> <input type="button" value="Synchroniseren"/>
20180910070026.tar.gz	2018-09-10 07:00:26	433.98 KB	Opgeslagen	<input type="button" value="Verwijderen"/> <input type="button" value="Restore"/> <input type="button" value="Synchroniseren"/>
20180909070005.tar.gz	2018-09-09 07:00:05	437.64 KB	Opgeslagen	<input type="button" value="Verwijderen"/> <input type="button" value="Restore"/> <input type="button" value="Synchroniseren"/>
20180908070013.tar.gz	2018-09-08 07:00:13	440.79 KB	Opgeslagen	<input type="button" value="Verwijderen"/> <input type="button" value="Restore"/> <input type="button" value="Synchroniseren"/>



Externe toegang (via 3G/4G/Internet) zonder extra kosten!
En bovendien zonder VPN of port-forwarding!



Eigen keuze voor schakelmateriaal: PVC, graniet, glas, RVS.



- Absoluut **veilig**: zowel de **interne** communicatie (LAN) als **externe** communicatie (WAN) is **secure**.
 - Lokaal:
 - Handshake met **RSA** encryptie
 - Daarna wordt communicatie tot stand gebracht met behulp van **AES256** encryptie
- Daarna ook nog eens een 16 cijferig wachtwoord (zelf te definiëren)
 - Cloud:
idem + email-adres + wachtwoord



Gratis visualisatie (in meerdere talen, uiteraard ook NL)





De 2 productlijnen van Larnitech:

1. Metaforsa kit
2. DE-MG



Metaforsa kit



Ideaal voor:

- Appartementencomplexen
 - Flatgebouwen
 - Hotels
 - Etc.
-
- 10 geschakelde uitgangen
 - 4 gedimde uitgangen
 - 24 ingangen
 - 1x OneWire (OW)
 - CAN-bus aansluiting
 - LAN aansluiting



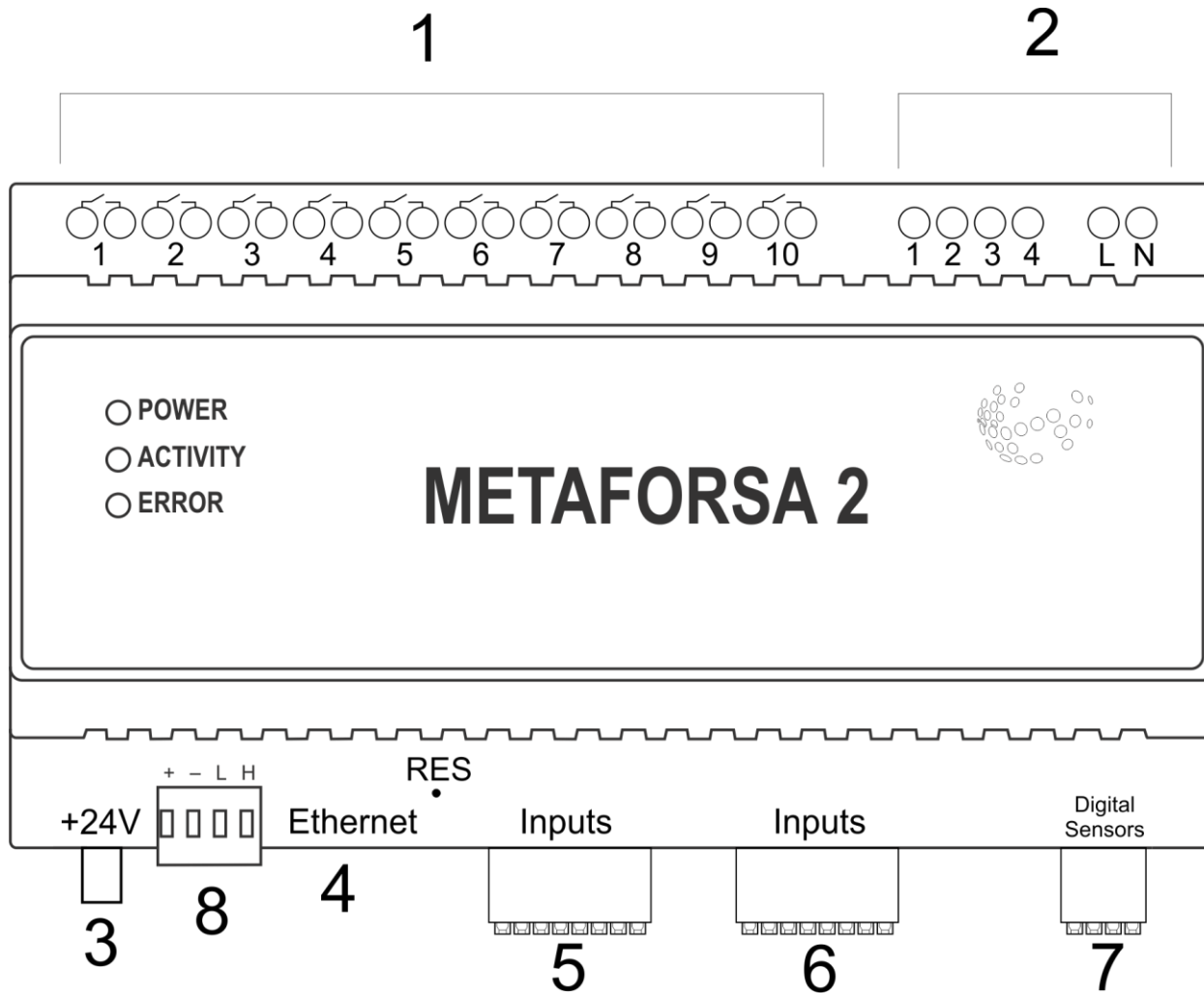
Metaforsa kit



- Uitbreidbaar met maximaal 3 modules
- Met licentie 99 modules
- Inclusief gratis visualisatie
- Inclusief gratis cloud-toegang
- Inclusief secure toegang (LAN èn WAN)
- Inclusief MeanWell voeding
- Inclusief 3 Satel PIR's
- Inclusief 3 waterleksensoren
- Inclusief 4 temperatuursensoren
- Inclusief 4 magneetcontacten



Metaforsa kit



Technische gegevens:

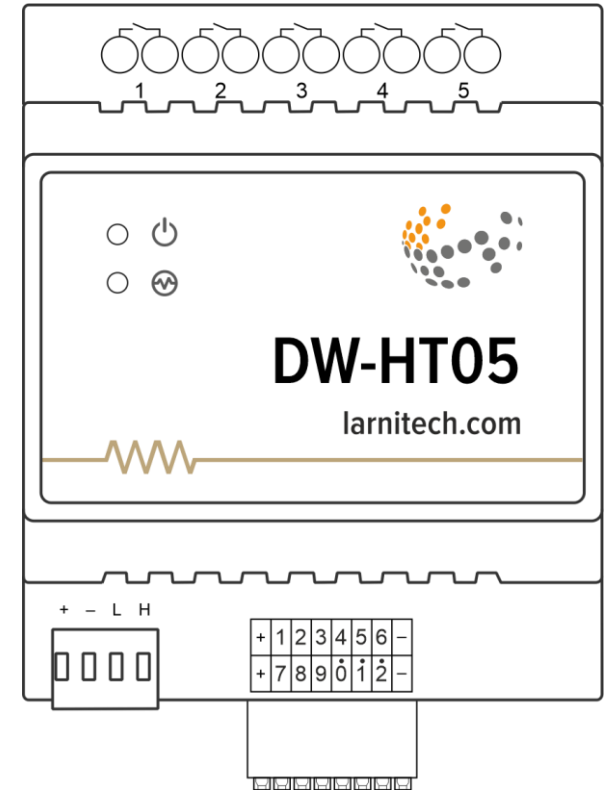
Aantal geschakelde uitgangen	10
Aantal gedimde uitgangen	4
Aantal analoge ingangen	24
Aantal digitale ingangen	4
Spanning	0-250V AC/DC
Schakelstroom per uitgang	16A
Schakelstroom gehele module	160A
Dimmertype	MOSFET
Dimtype	Fase afsnijding
Verbinding	Ethernet
Ondersteunde protocollen	SIP + DLNA
Voeding	11.5 – 27.5V DC
Stroomverbruik	0.5A
Materiaal behuizing	ABS
Beschermingsklasse	IP40
Montage	DIN-rail
Omgevingstemperatuur	-20 - +50 C°
Afmetingen	156x110x58mm
Gewicht	400 gram



Metafora kit – uitbreidingsmodule DW-HT05



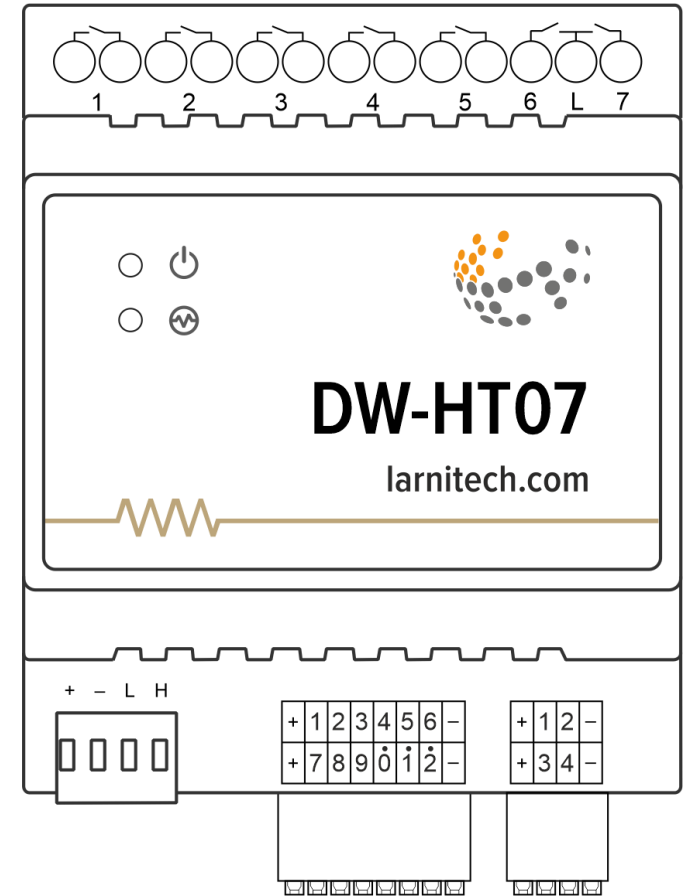
- 5 uitgangen
- 12 ingangen
- 1x OneWire (OW)



Metafora kit – uitbreidingsmodule DW-HT07



- 7 uitgangen
- 12 ingangen
- 1x OneWire (OW)



Productlijn 2:

De hoofdlijn met DE-MG server



DE-MG (Main Gateway) – de server



- Inclusief 2 CAN-bussen (2x 50 modules)
- Zorgt voor configuratie van modules
- Toegang via de cloud + beveiliging
- Uitbreidbaar tot 1000 modules
- Inclusief gratis visualisatie
- Inclusief gratis cloud-toegang
- Inclusief secure toegang (LAN èn WAN)



DE-GW (Gateway) – CAN-Bus switch



- Voor uitbreiding van de CAN-bus via IP
- 2x 50 modules
- Geen configuratie vereist
- Plug & Play



Schakelactoren – 7- tot 18-voudig



- Schakelen van verlichting
- Schakelen van verwarming
- Schakelen van motoren
- Etc.



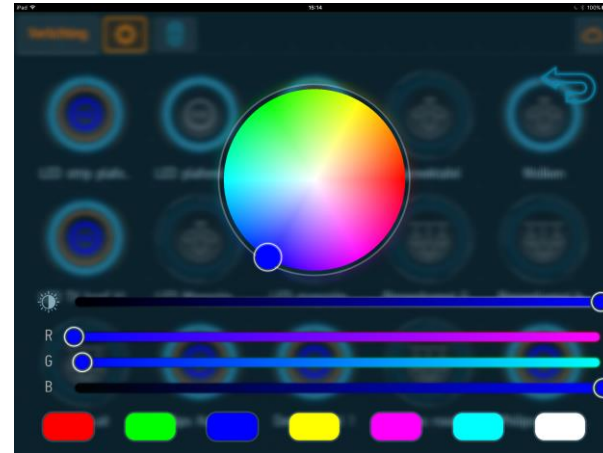
Dim-actoren – 2, 4, of 6-voudig



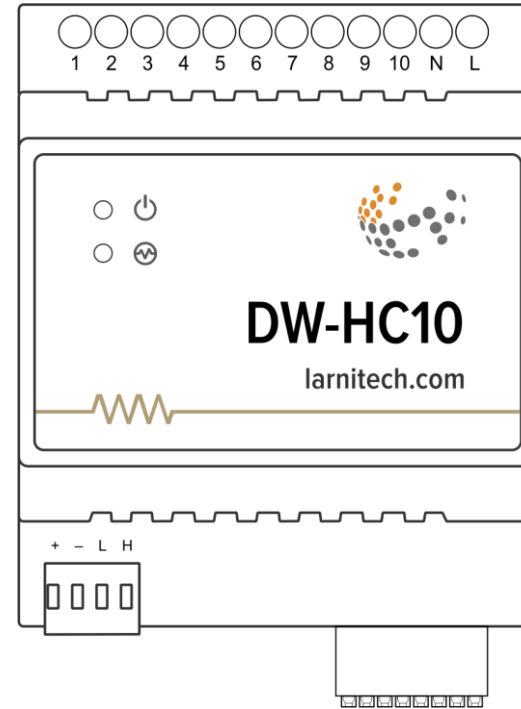
- Dimmen van gloei-, halogeen- en LED-lampen
- Met database voor LED-lampen
- Ook eigen database aan te leggen



RGB-actoren



Verwarmings-actoren



→ Ook verkrijgbaar in 8-voudige uitvoering (de DW-HC08)



Onze catalogus



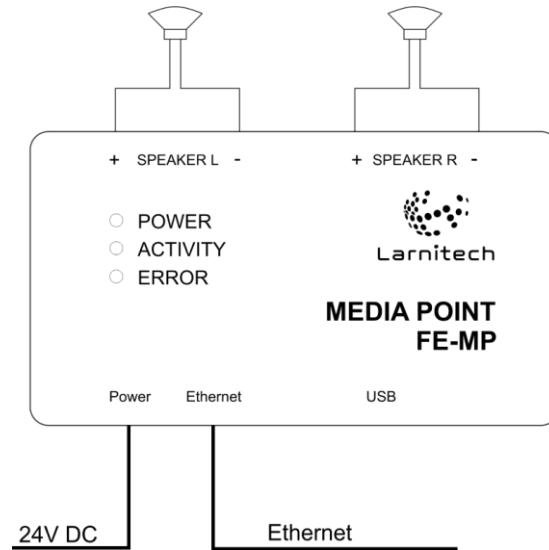
Onze catalogus



Multiroom audio



Multiroom audio



- Ondersteunt AirPlay
- Streamen van bestanden via DLNA, uPnP
- Internet radio
- Afspelen van waarschuwingen + notificaties

Technische gegevens:

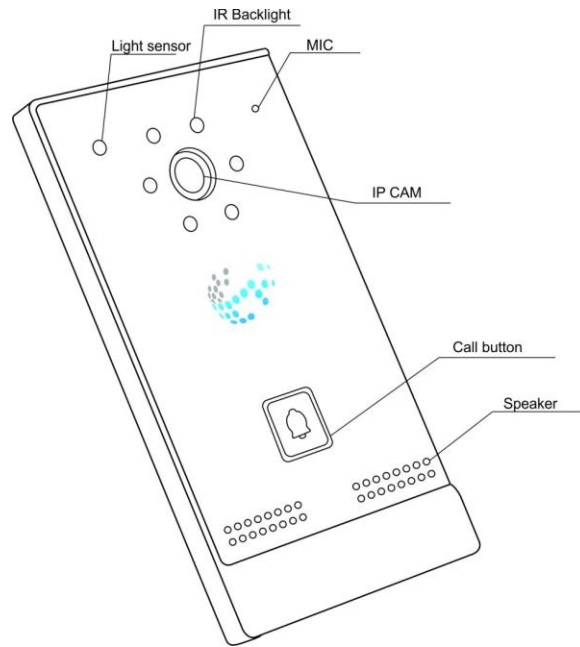
Omschrijving:	Waarde:
Aantal analoge uitgangen	2
Luidsprekers	4-8 ohm
Maximaal vermogen	2x20W
Type verbinding	Ethernet
Snelheid	10/100 Mb/s
Voeding	23...26V DC
Stroomverbruik (24V)	3.3 A Aanbevolen voeding: 24V 4.2 A
Materiaal behuizing	Aluminium
Beschermingsklasse	IP40
Montage type	Vrij
Omgevingstemperatuur	-10...+50 °C
Afmetingen	140x64x30 mm
Gewicht	500 g



Intercoms



Intercom



Technische gegevens:

Camera	HD (1280x720)
Bereik infrarood	1 meter
Verbinding	Ethernet
Ondersteunde protocollen	SIP + DLNA
Voeding	11.5 – 27.5V DC, Passieve PoE 24V
Stroomverbruik (24V)	150mA
Materiaal behuizing	Aluminiumlegering paneel, waterdicht
Beschermingsklasse	IP65
Montage type	Muur, inbouw
Omgevingstemperatuur	-20 - +50 C°
Afmetingen	153x85x45 mm
Gewicht	620 gram

- Eigen Larnitech protocol, maar ook SIP
- Camera 1 MP (met infrarood)
- 2Gb intern geheugen
- Geluiden (aanbellen, deur openen) zelf configureerbaar



Intercom



Technische gegevens:

Camera	HD (1280x720)
Bereik infrarood	1 meter
Verbinding	Ethernet
Ondersteunde protocollen	SIP + DLNA
Voeding	PoE (802.3af), 11.5 – 27.5V DC, Passieve PoE 24V
Stroomverbruik (24V)	150mA
Materiaal behuizing	Aluminiumlegering paneel, waterdicht
Beschermingsklasse	IP65
Montage type	Muur, inbouw
Omgevingstemperatuur	-20 - +50 C°
Afmetingen	194x120x45mm
Gewicht	950 gram

- Eigen Larnitech protocol, maar ook SIP
- HD Camera (met infrarood)
- 6 Gb intern geheugen
- Geluiden (aanbellen, deur openen) zelf configureerbaar



Koppelingen



Koppelingen

- Infrarood apparaten
- RS232
- RS485
- Samsung TV's
- Stembesturing: Siri, Google Home, Amazon Alexa
- Via onze eigen API: iRidium mobile (lite + pro)
- NEST thermostaat
- Philips Hue
- IKEA Trädfri
- Satel beveiligingscentrales
- Somfy + Luxaflex



Nuttige links



Nuttige links

- Website: www.larnitech.nl
- Brochures/documentatie: <https://www.larnitech.com/nl/documentatie/>
- Webshop: www.larni.tech
- Nederlandstalige Wiki: wiki.larnitech.com/nl
- Facebook: <https://www.facebook.com/LarnitechNederland>
- Larnitech YouTube kanaal (EN):
<https://www.youtube.com/channel/UCka2Hf3-bpwYwZzf1HKC0Fg>
- Larnitech YouTube kanaal (NL):
<https://www.youtube.com/channel/UCujFcnnWboAqBOEyQcGa2BA>





...omdat het ook slimmer kan!

Bedankt voor je aandacht!

